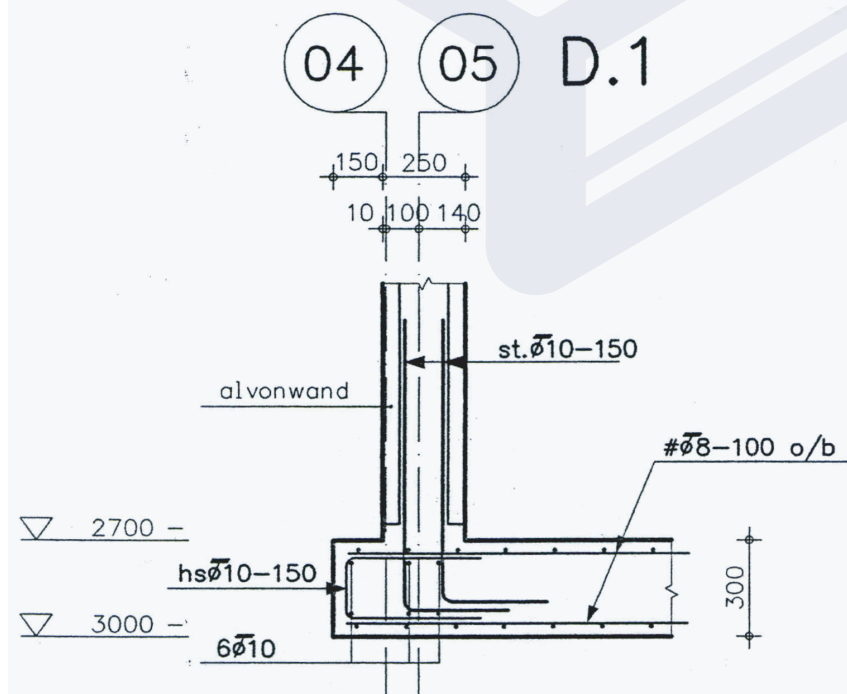
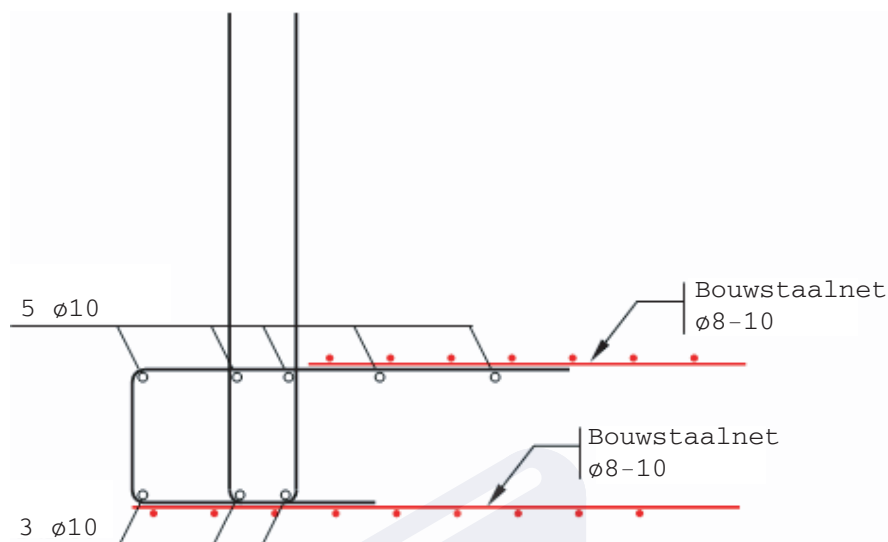


# Rand en vloerwapening in keldervloer/parkeergarage

Doorsnedenaanzicht D.1 is het basisdetail voor de wapening op as 04/05 in de vloerrand, de vloer en het verbinden van de (Alvon)wandelementen aan de vloer.



Alternatief doorsnedenaanzicht D.1:



## Voordelen:

- Randwapening bestaat nu uit twee haarspelden. Twee wandstukken is nu één haarspeld.
- Door de bovenpoot van de haarspeld te verlengen is de overlappingslas verplaatst van de buitenzijde van de stekwapening naar de binnenzijde van de stekwapening. De bovenwapening vormt geen belemmering meer voor het toepassen van prefab rand/wandkorven.
- Prefab rand/wandwapening is gemakkelijk te produceren en in het werk aan te brengen. (zie ook detail hoekverbinding op de volgende bladzijde.)
- Het verlies van 3 staven  $\phi 8$  uit het bouwstaal is gecompenseerd door 2 extra staven  $\phi 10$ .
- De staven zijn ook het steunpunt/support voor het ondersteunen van de bovenwapening aan de randen van de vloer.



# Rand en vloerwapening in keldervloer/parkeergarage

De aangepaste wapening ziet er dan als volgt uit:

